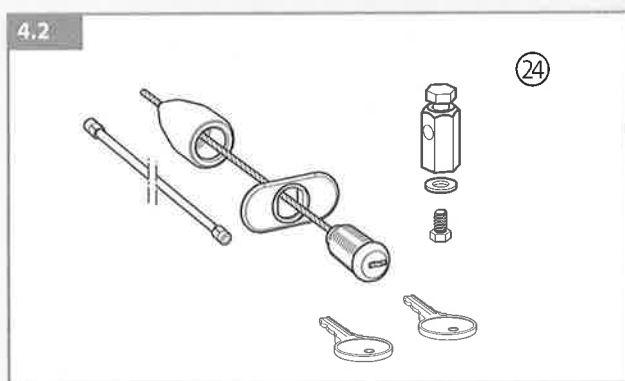
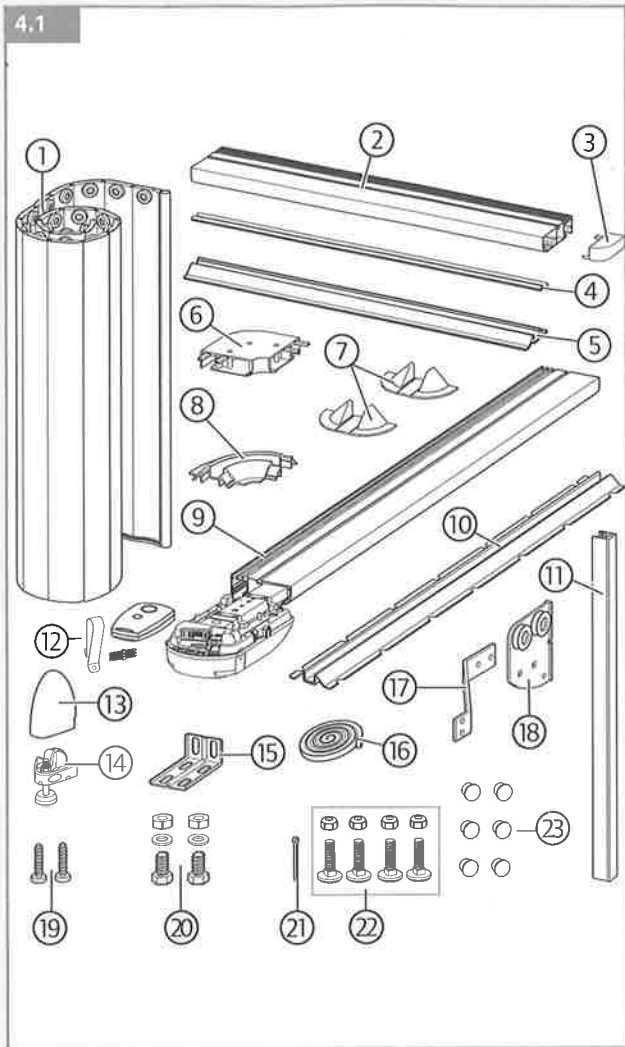


4. Fourniture



Fourniture standard

- 1 Tablier de la porte
 - 2 Coulisse supérieure (côté ouverture)
 - 3 Cache destiné à l'extrémité de la coulisse supérieure
 - 4 Cache pour la coulisse supérieure (côté ouverture)
 - 5 Coulisse au sol (côté ouverture)
 - 6 Poulie de renvoi d'angle supérieur
 - 7 Cache de l'extrémité de la coulisse au sol
 - 8 Poulie de renvoi d'angle inférieur
 - 9 Coulisse supérieure (côté mur) avec motorisation
 - 10 Coulisse au sol (côté mur)
 - 11 Rail du palpeur
 - 12 Ensemble émetteur portable
 - 13 Caches du support des galets*
 - 14 Galets inférieurs de guidage*
 - 15 Equerre de fixation*
 - 16 Balais d'étanchéité
 - 17 Etrier de raccord
 - 18 Raccord
 - 19 Vis pour les galets inférieurs de guidage*
 - 20 Vis avec rondelles et écrous pour les équerres de fixation*
 - 21 Goupille fendue pour le raccord
 - 22 Sachet de vis pour le raccord
 - 23 Caches
- * Leur nombre dépend de la taille de la porte

Le matériel de fixation pour le support de la construction n'est pas compris dans la fourniture.

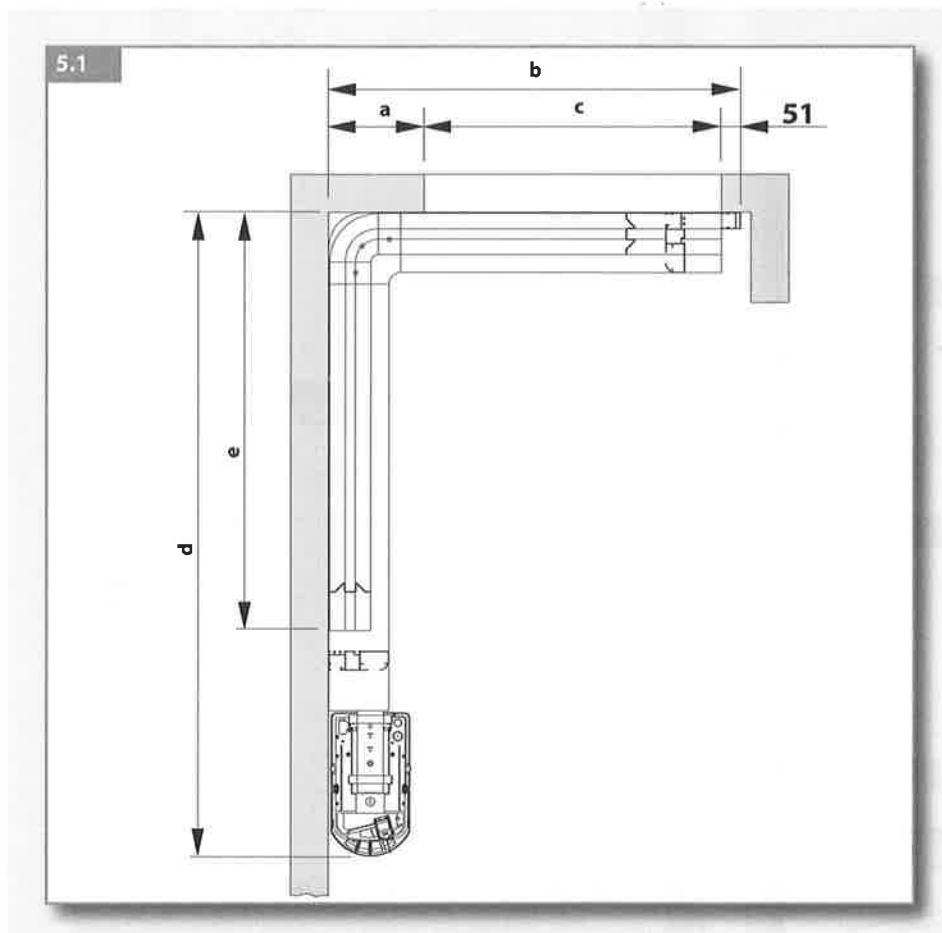
Fourniture en option

- 24 Déverrouillage de secours

5. Dimensions de montage

La notice décrit la situation standard avec suffisamment de place au niveau du linteau.
 Pour le cas particulier « Montage au plafond », veuillez vous adresser au fabricant.

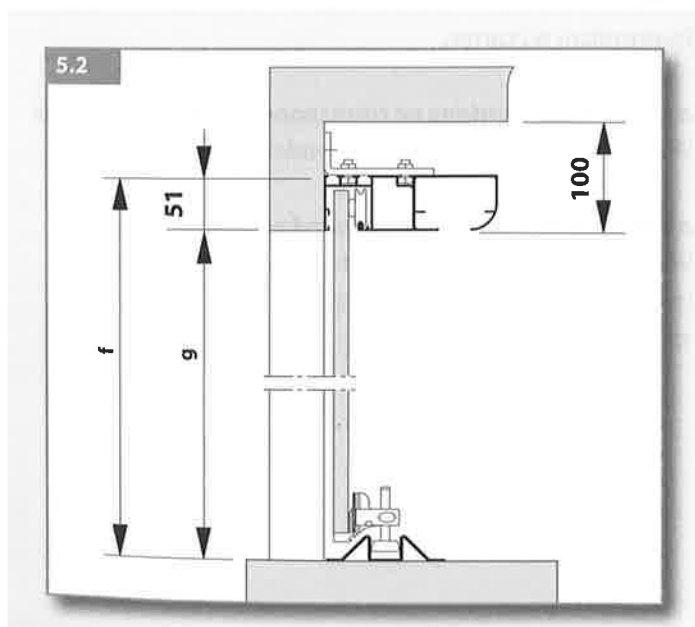
Montage



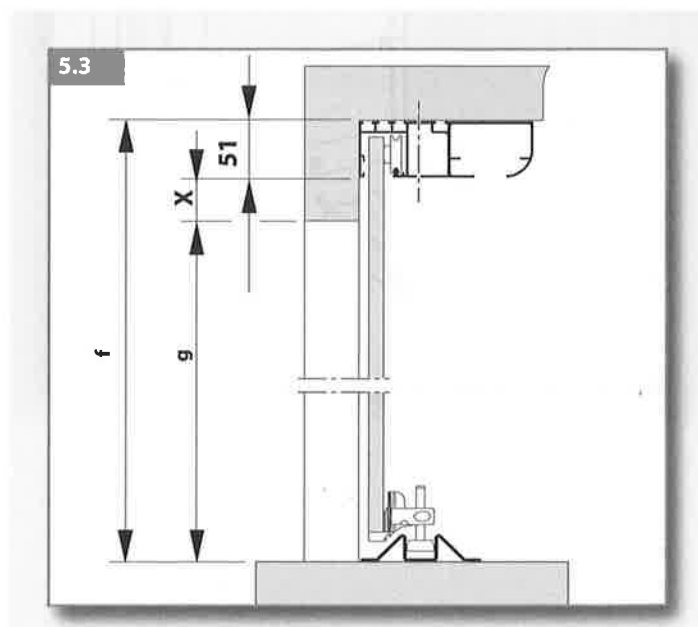
Encombrement côté mur en haut	Largeur d'ouverture
3485 mm	- 2400 mm
4120 mm	2401 - 3000 mm
5410 mm	3001 - 4320 mm
6750 mm	4321 - 5620 mm

- a Butée de la poulie de renvoi d'angle (130 min.)
- b Largeur de l'élément
- c Largeur d'ouverture
- d Encombrement côté mur en haut
- e Encombrement côté mur en bas
- f Hauteur de l'élément
- g Hauteur d'ouverture

Linteau (situation standard)



Plafond



6. Montage

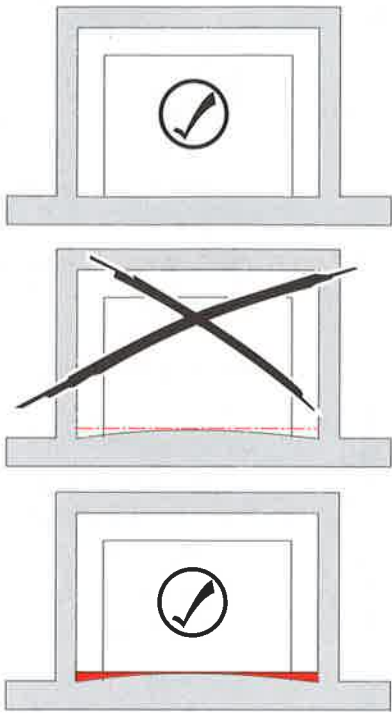
6.1 Contrôle des conditions de montage



Attention !

Pour assurer un mouvement sans problèmes de la porte, il faut contrôler la situation de montage.

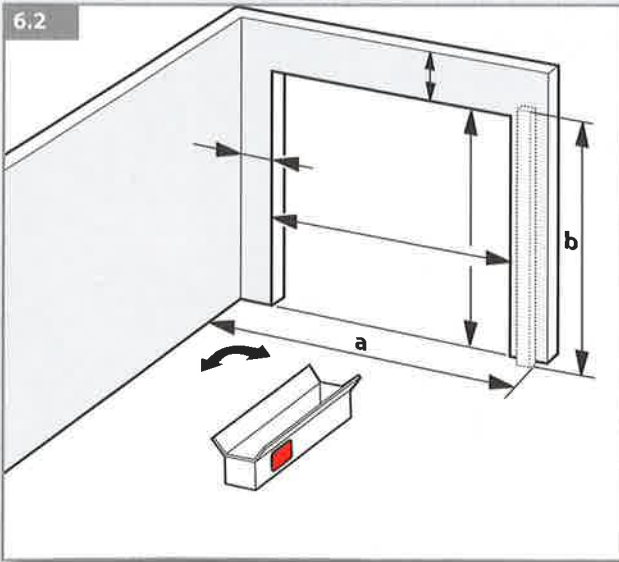
6.1



Contrôle du sol

- Egalisez les sols irréguliers (creux ou bosses).

6.2



Indications se trouvant sur l'autocollant du carton :

Dimensions de l'élément : 4500 x 2051 (a x b) par exemple

Mesures de contrôle

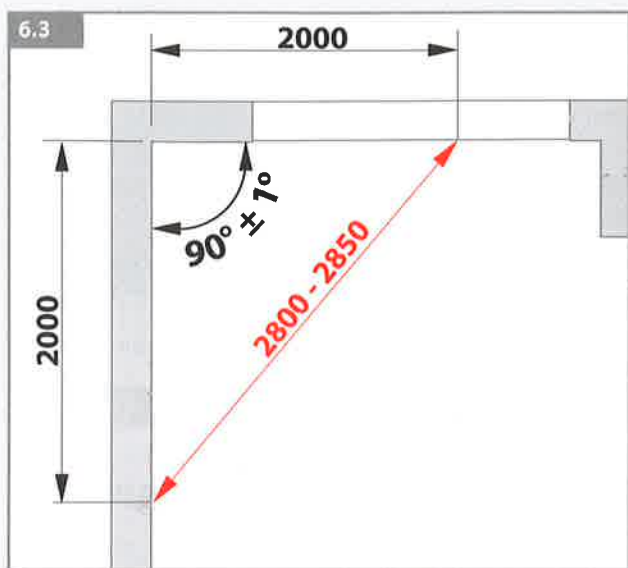
- Comparez la situation de montage avec les indications de l'autocollant du carton.

La situation de montage ne correspond pas aux indications

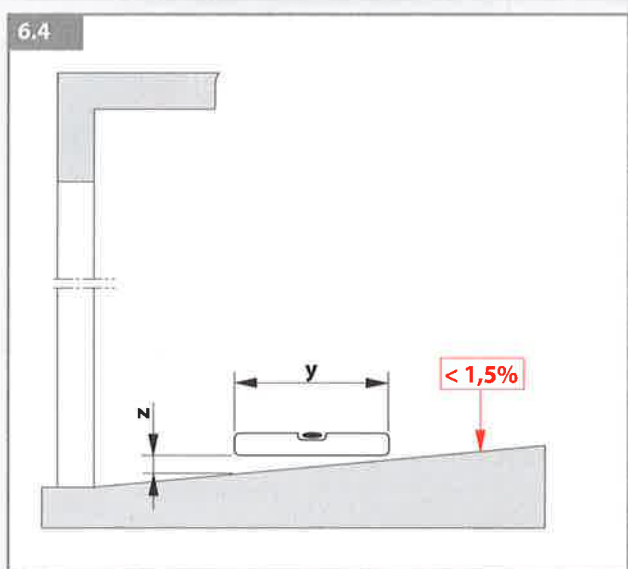
- Veuillez vous adresser à votre revendeur spécialisé.

La situation de montage correspond aux indications

- Vérifiez l'intégralité de la fourniture. En cas de pièces manquantes, veuillez vous adresser à votre revendeur spécialisé avant le montage.



L'angle entre les deux murs de montage doit être de 90°. Une tolérance de +/- 1° est possible.



L'inclinaison ne doit pas dépasser 1,5 % dans le garage.

$$\frac{z}{y} \times 100 = \text{inclinaison en \%}$$

6. Montage

6.2 Montage de la coulisse supérieure

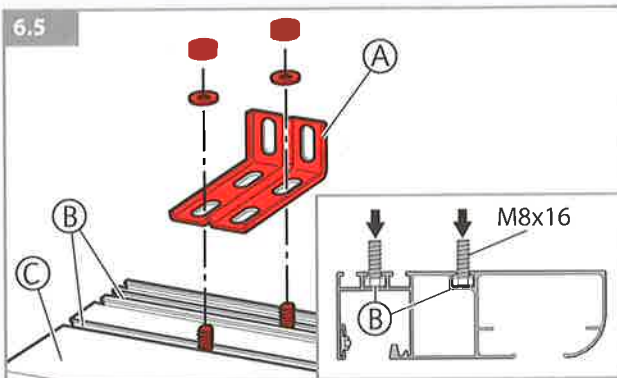


Prudence !

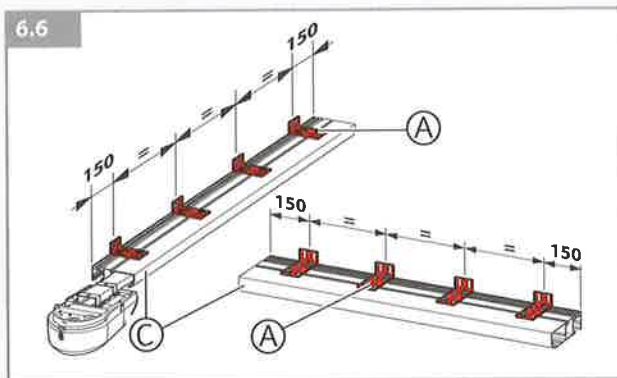
Les coulisses doivent être assurées contre les chutes pour parer à toute blessure.

Pour garantir une stabilité suffisante, il faut installer au moins quatre équerres de fixation par coulisse (et plus si les coulisses sont plus longues).

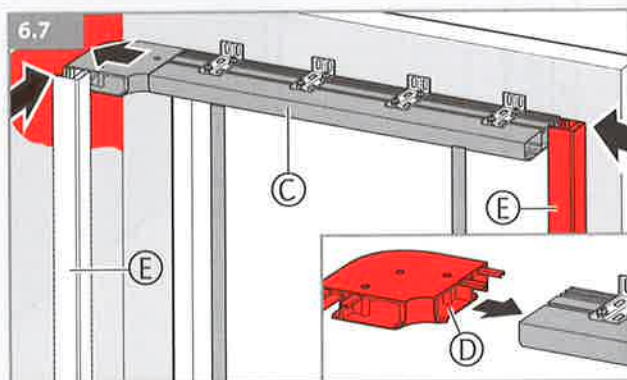
Pour éviter les endommagements des coulisses supérieures, elles ne doivent pas se bloquer lors de leur assemblage.



- Glissez deux vis par équerre de fixation (A) dans les rainures de guidage (B) des coulisses supérieures (C).
- Vissez à la main les équerres de fixation (A) aux coulisses supérieures (C).



- Positionnez les équerres de fixation (A) sur les coulisses supérieures (C).
- Positionnez les équerres de fixation (A) à fleur des coulisses supérieures (C).
- Serrez fermement les vis.

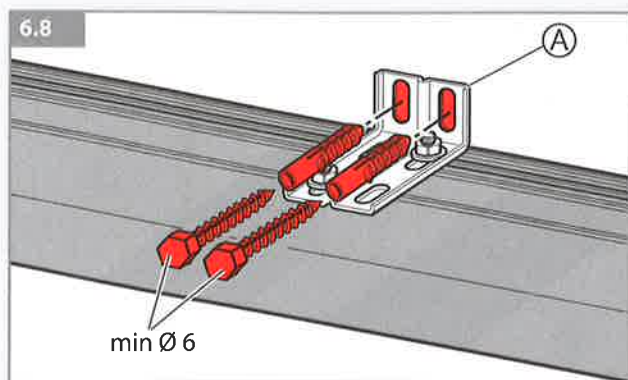


- Encastrez la poulie de renvoi d'angle supérieure (D) dans la coulisse supérieure (C).
- Positionnez la coulisse supérieure (C) avec la poulie de renvoi d'angle (D) de telle sorte qu'elle affleure le mur.
- Positionnez la coulisse supérieure (C) sur le linteau à l'aide du rail palpeur (E).
- Pour assurer la position de la coulisse supérieure (C), utilisez des tuteurs.

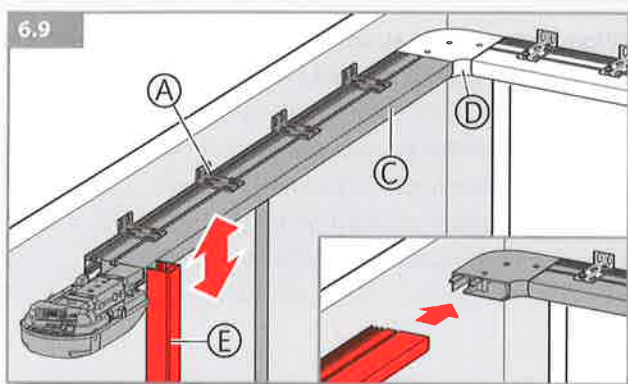


Contrôle :

Si la poulie de renvoi d'angle s'applique complètement au mur, la coulisse supérieure doit au moins affleurer l'ouverture de la porte.



- Perforer à travers l'équerre de fixation (A) dans le mur.
- Vissez l'équerre de fixation (A) au mur.



- Encastrez la coulisse supérieure (C) avec la motorisation dans la poulie de renvoi d'angle supérieure (D).
- Positionnez la hauteur de la coulisse supérieure (C) à l'aide du rail palpeur (E).
- Pour assurer la position de la coulisse supérieure (C), utilisez des tuteurs.
- Vissez toutes les équerres de fixation (A) au mur.

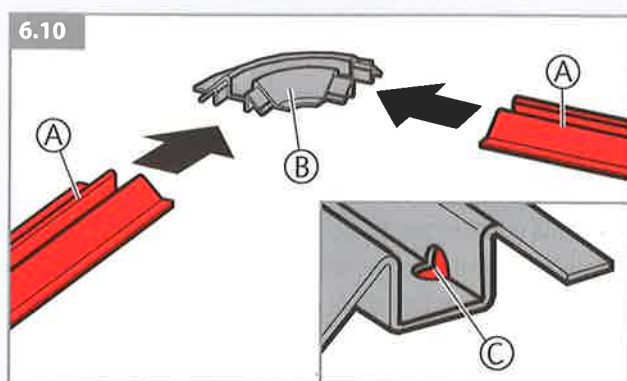
6.3 Montage des coulisses au sol



Attention !

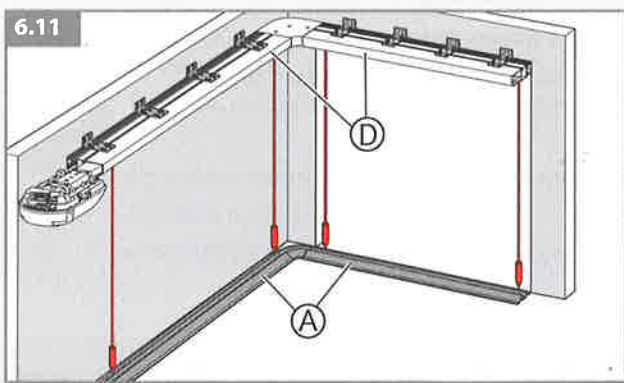
Pour assurer un mouvement sans problème de la porte, les coulisses au sol doivent être vissées et positionnées correctement.

Pour que la coulisse au sol (A) puisse résister aux sollicitations, elle doit être vissée dans le passage de la porte au niveau de tous les points indiqués.

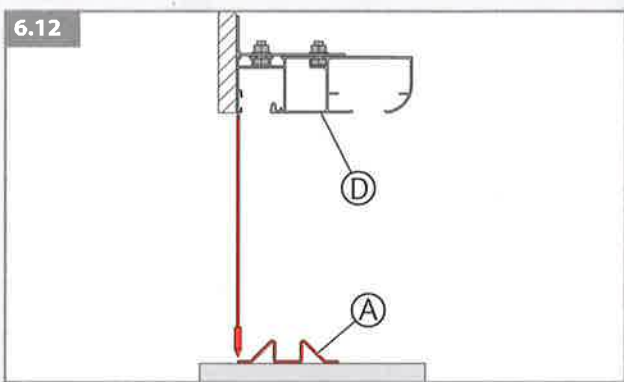


- Encastrer les coulisses au sol (A) dans la poulie de renvoi d'angle (B). La sortie d'eau (C) doit alors être orientée vers l'extérieur.

6. Montage

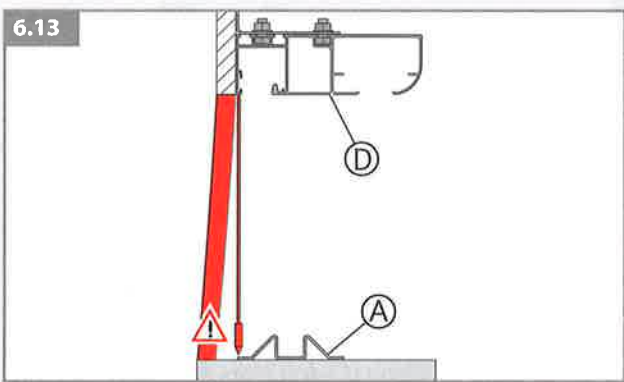


- Placez la coulisse au sol (A) sous la coulisse supérieure (D).



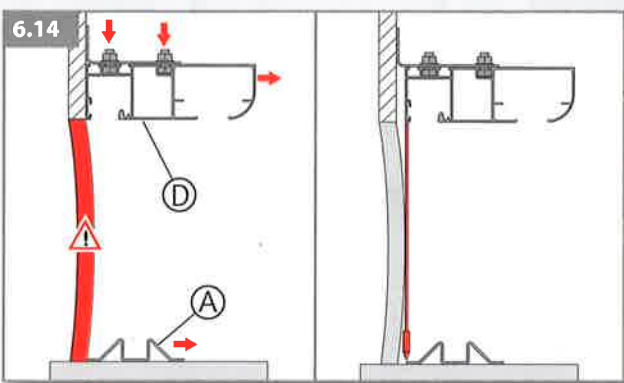
- Positionnez la coulisse au sol (A) en aplomb par rapport à la coulisse supérieure (D), sur toute la longueur.

Il faut adapter les positions de la coulisse supérieure aux conditions de construction sur le site d'installation.



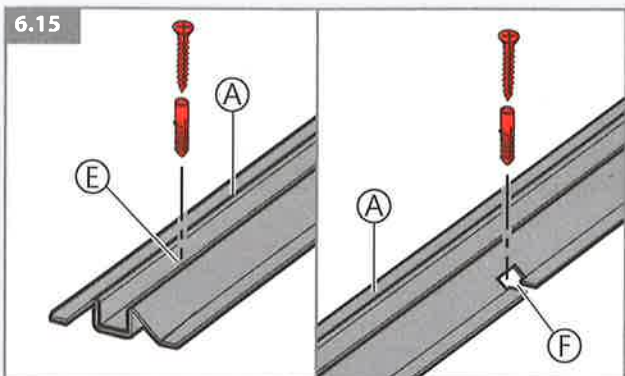
Montage sur un mur incliné vers l'extérieur

- Glissez la coulisse au sol (A) dans la pièce jusqu'à ce qu'elle soit en aplomb, sur toute sa longueur, par rapport à la coulisse supérieure (D).



Montage sur un mur incliné vers l'intérieur

- Desserrez les vis de la coulisse supérieure (D).
- Déplacez la coulisse supérieure (D) vers l'intérieur jusqu'à ce que l'aplomb tombe correctement sur la coulisse au sol (A).
- Serrez fermement les vis de la coulisse supérieure (D).



- Fixez la coulisse au sol (A).
- Repérez les points de perçage.
- Percez par toutes les ouvertures de la rainure de guidage (E).
- Percez par toutes les encoches latérales (F).
- Vissez la coulisse au sol au niveau de tous les points de fixation.

**Conseil :**

Si le support est en béton, les moyens suivants permettent une fixation particulièrement sûre :

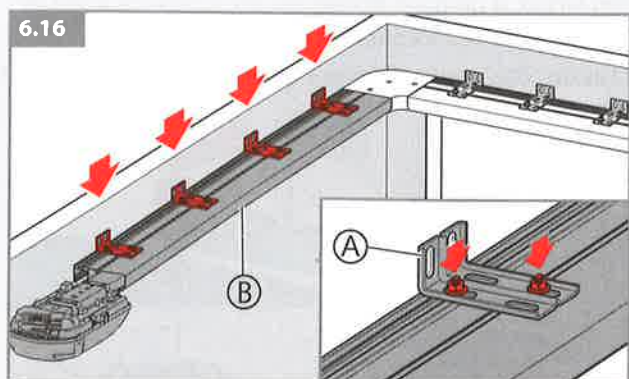
- Points de fixation dans la rainure de guidage (E) :
Cheville de châssis Fischer universelle type FUR 10x80 T A4, tête fraisée (Torx)
- Points de fixation dans les encoches (F) :
Cheville de châssis Fischer universelle type FUR 10x80 SS A4, tête hexagonale avec rondelle en inox

6.4 Montage du tablier**Attention !**

Pour éviter un endommagement de la porte, les points suivants doivent être appliqués.

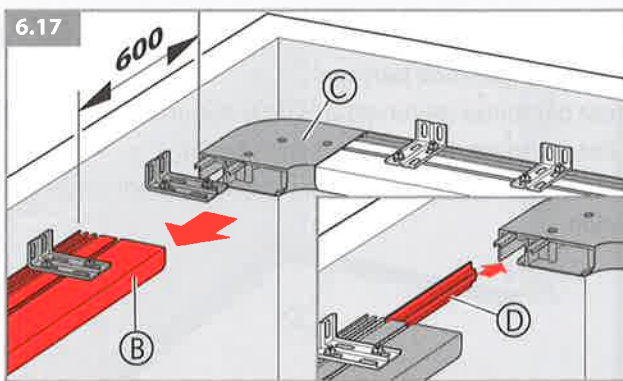
- Les vis des équerres de fixation (A) ne devront être que légèrement desserrées, sinon la coulisse supérieure (B) peut tomber.
- Le balai (D) de la coulisse supérieure (B) doit affleurer la poulie de renvoi d'angle (C).
- Le tablier de la porte (G) doit être protégé contre les éraflures.
- Toutes les roues du tablier (G) doivent se déplacer sur la rainure (I).
- En bas, le tablier de la porte (G) doit se déplacer entre la coulisse au sol (J) et le mur.

L'aide au montage (F) est disponible en option chez Alulux. L'aide au montage (F) facilite l'entrée du tablier dans la poulie de renvoi d'angle (C).

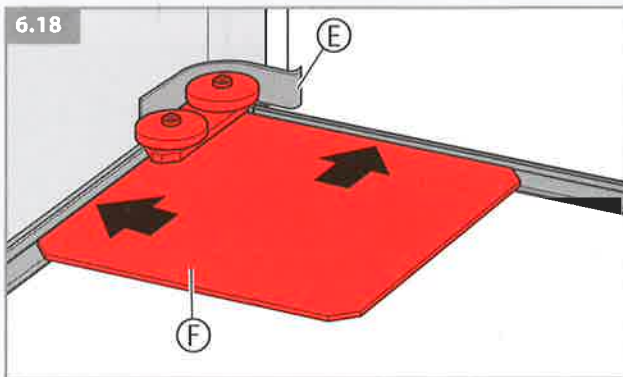


- Marquez la position exacte de toutes les équerres de fixation (A) sur la coulisse supérieure (B).
- Desserrez les vis des équerres de fixation (A).

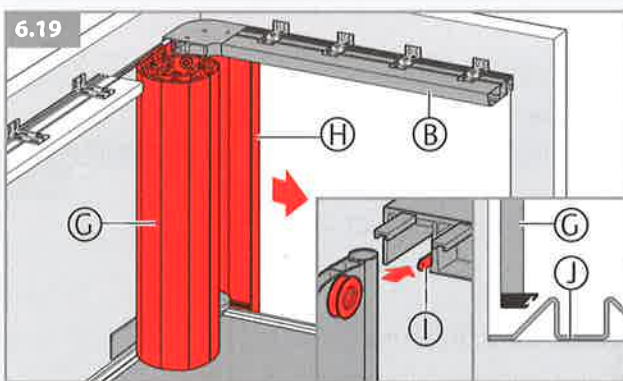
6. Montage



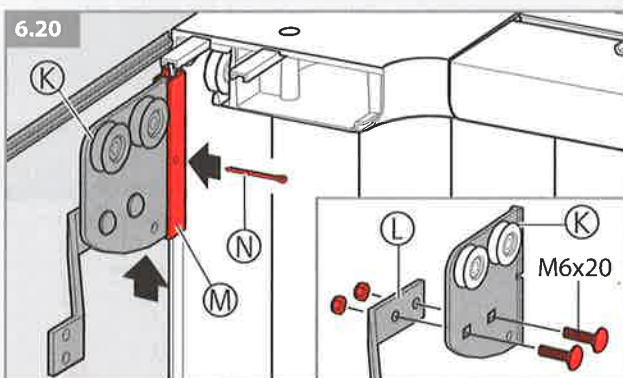
- Tirez la coulisse supérieure (B) à env. 600 mm de la poulie de renvoi d'angle (C).
- Tirez le balai (D) jusqu'à la poulie de renvoi d'angle (C). Si la profondeur de la pièce ne le permet pas, la coulisse supérieure (B) peut aussi être démontée.



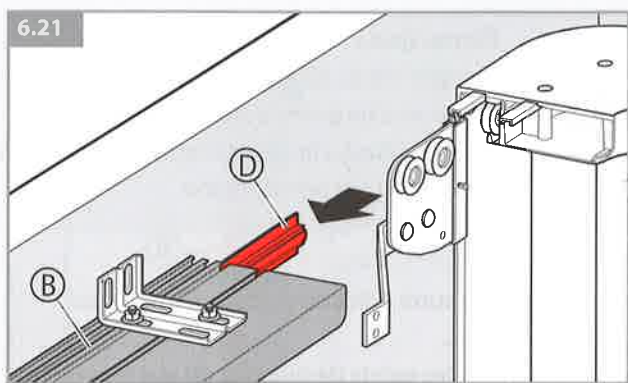
- Placez une protection des bords (E) (un morceau de moquette par exemple) dans les équerres sur la poulie de renvoi d'angle inférieure.
- Placez l'aide au montage (F) dans l'équerre inférieure de la porte.



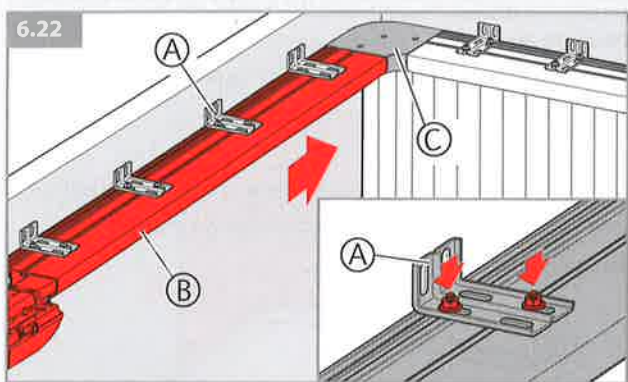
- Introduisez le tablier de la porte (G) de la manière suivante :
 - Commencez par le côté avec le profil terminal (H).
 - Introduction complète dans la zone de mouvement de la coulisse supérieure (B).
- Retirez l'aide au montage (F) et la protection des bords (E).



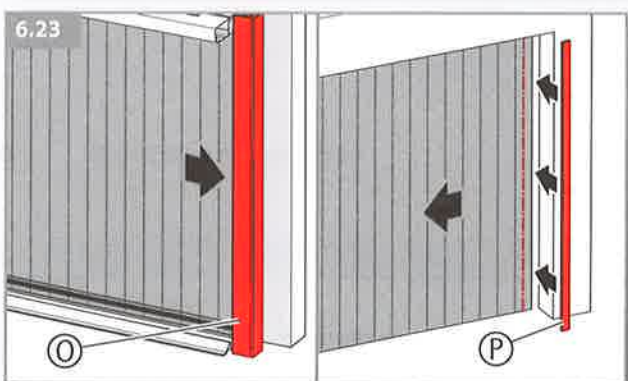
- Vissez l'étrier de raccord (L) au raccord (K).
- Glissez le raccord (K) par le bas dans le logement du profil de jonction (M).
- Faites passer la goupille fendue (N) par le trou du profil de jonction (M) et du raccord (K).
- De l'autre côté, écartez l'extrémité de la goupille fendue (N).



- Ramenez le balai (D) dans la coulisse supérieure (B).



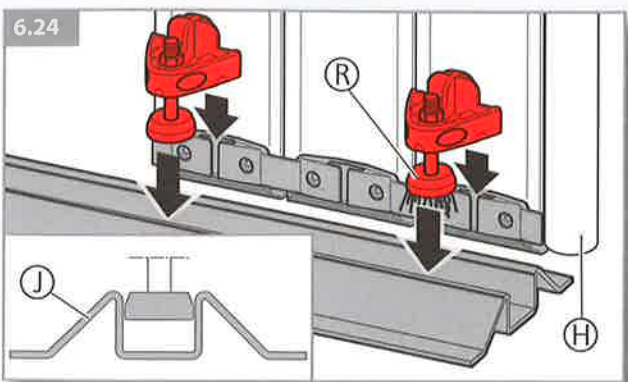
- Glissez la coulisse supérieure (B) par-dessus le raccord contre la poulie de renvoi d'angle (C).
- Positionnez la coulisse supérieure (B) conformément au marquage.
- Serrez fermement les vis des équerres de fixation (A).



Remarque :

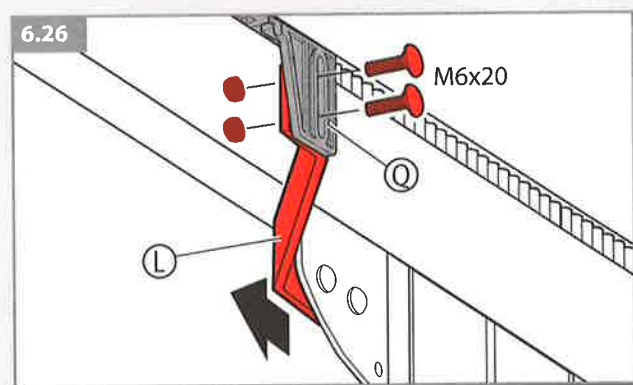
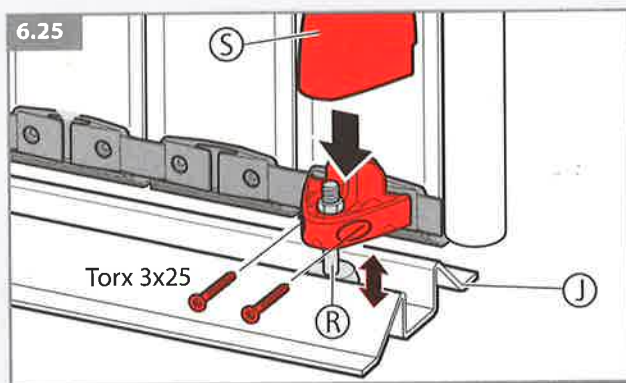
Le balai d'étanchéité (P) est monté de telle sorte qu'il soit invisible quand la porte est fermée. La surface du tablier où il sera collé doit être propre et sans traces de graisse.

- Appliquez le rail du palpeur (O) aux coulisses.
- Fermez complètement la porte en introduisant le tablier de la porte jusqu'en butée dans le rail du palpeur (O).
- Retirez le rail du palpeur (O) et continuez de glisser le tablier dans le sens de fermeture.
- Appliquez le balai d'étanchéité autocollant (P) de l'extérieur.



- Encastrez les galets de guidage (R) avec le balai, dans le logement situé près du profil terminal de la porte (H).

6. Montage

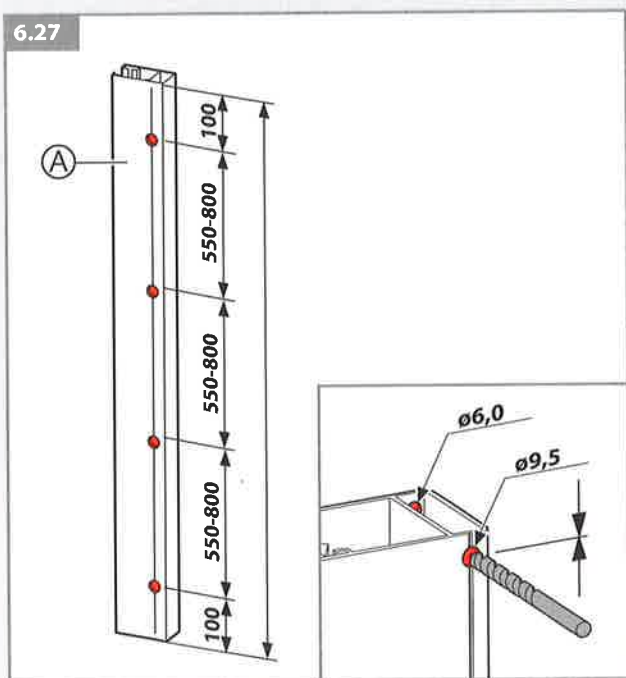


Remarque :

Le logement au niveau de la dernière lame doit être muni d'un galet de guidage (R).
Le cas échéant, il faudra placer ici deux galets de guidage (R) l'un près de l'autre.

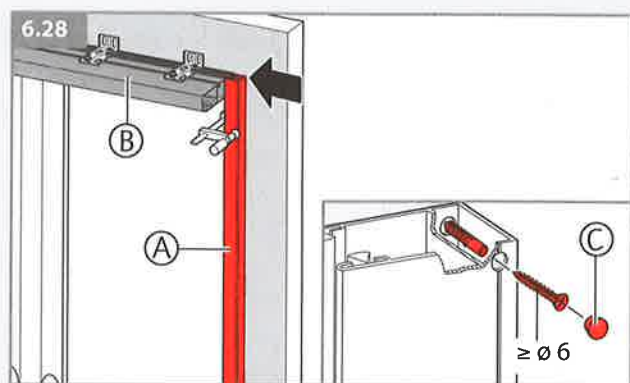
- Encastrez chaque autre galet de guidage (R) dans un logement sur deux.
- Vissez solidement les galets de guidage (R) aux logements.
- Orientez les galets de guidage (R) à fleur du bord supérieur de la coulisse au sol (J).
- Fichez les caches (S) sur les galets de guidage (R).
- Glissez l'étrier de raccord (L) contre le chariot de guidage (Q).
- Vissez l'étrier de raccord (L) solidement au chariot de guidage (Q) à l'aide de deux vis.

6.5 Montage du rail du palpeur

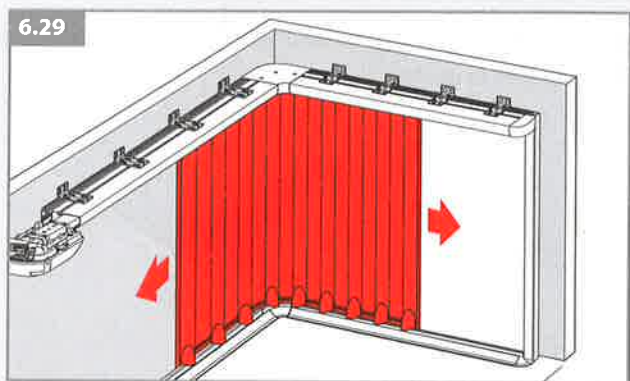


- Déterminez les points de perçage.
- Percez dans la rainure de perçage du rail du palpeur (A).

Diamètre de perçage :
Côté mur ø 6,0 mm
Côté extérieur ø 9,5 mm



- Placez le rail du palpeur (A) à fleur de la coulisse supérieure (B).
- Fixez la position avec un serre-joint.
- Percez au travers du rail du palpeur (A) dans le mur.
- Vissez le rail du palpeur (A) au mur.
- Couvrez les trous de perçage du rail du palpeur (A) à l'aide des caches (C).
- Retirez les serre-joints.

**Référence :**

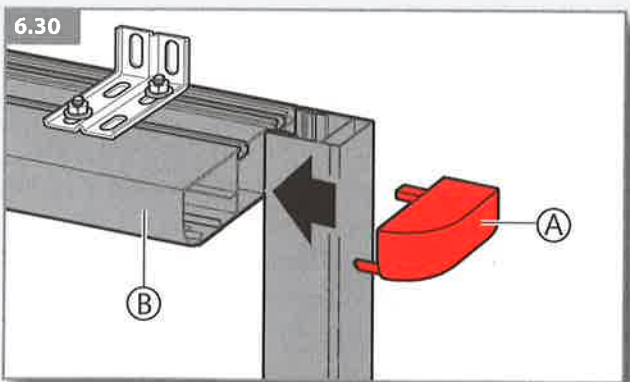
Le maniement du déclenchement rapide est décrit en point 7.

- Déclenchez la porte.
- Déplacez la porte lentement dans les positions OUVERTURE et FERMETURE.

**Contrôle :**

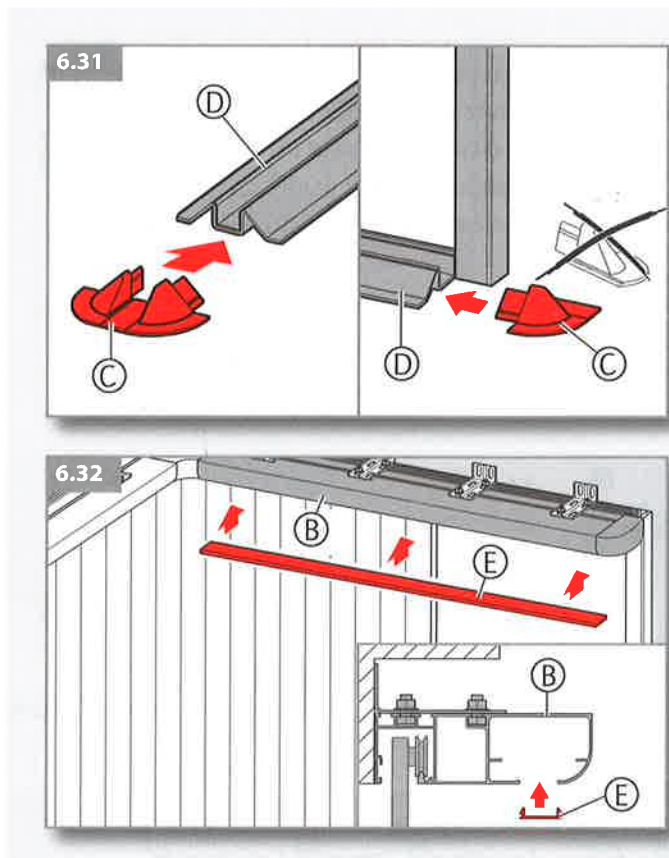
La porte doit être facile à déplacer en OUVERTURE et en FERMETURE.

6.6 Montage des caches



- Encastrer le cache terminal supérieur (A) dans la coulisse supérieure (B), au-dessus de l'ouverture de la porte.

6. Montage



- Glissez le cache terminal inférieur (C) dans la coulisse au sol (D) du côté mur.
- Glissez le deuxième cache terminal (C) dans la coulisse au sol (D) du côté d'ouverture de la porte.

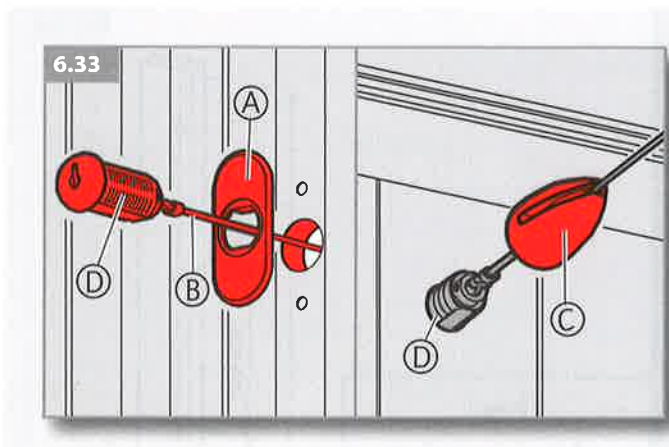
- Encastrez le cache (E) dans la coulisse supérieure (B) du côté d'ouverture de la porte.

6.7 Montage du déverrouillage de secours (en option)

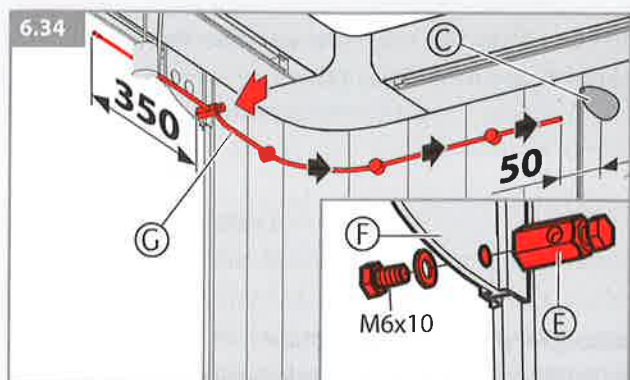


Attention !

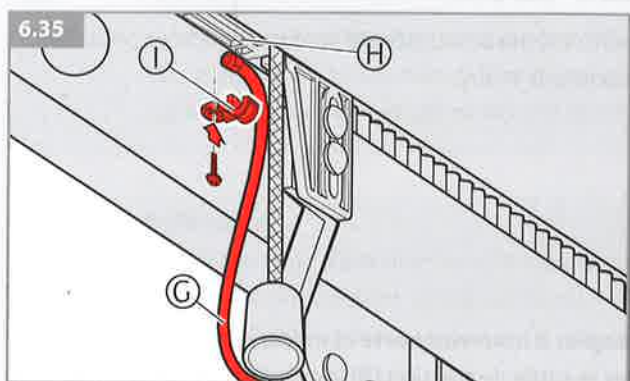
Pour éviter les endommagements au niveau de la porte et du verrou, aucune clé ne devra se trouver dans le verrou de secours lors des mouvements de la porte



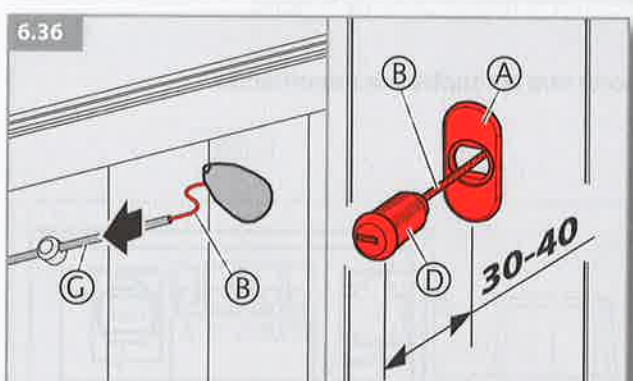
- Placez le cache (A) de l'extérieur sur le tablier de la porte.
- Introduisez le câble Bowden (B), de l'extérieur, par le cache (A) et le tablier.
- Vissez le pendent du verrou (C) de l'intérieur sur le verrou (D). Le côté fendu du pendent (C) doit être orienté vers la motorisation.



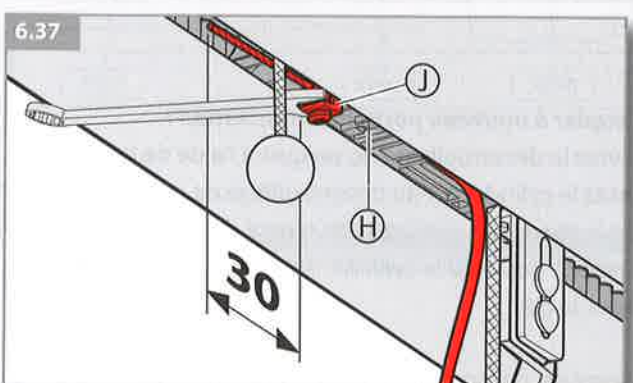
- Vissez le logement du câble Bowden (E) au raccord (F).
- Installez la gaine du câble Bowden (G) le long de la porte.
- Fixez la gaine du câble Bowden (G) au raccord (F) avec la vis du logement du câble Bowden (E).
- Coupez la gaine du câble Bowden (G) avec une pince, à 50 mm avant le pendent du verrou (C).



- Desserrez le collier prémonté du câble Bowden (I).
- Vissez la gaine pour câble Bowden (G) avec le collier (I) au chariot de guidage (H).



- Amenez le câble Bowden (B), de la serrure au chariot de guidage (H) en passant par la gaine du câble Bowden (H).
- Sortez le verrou de 30 à 40 mm du cache du verrou (A).



- Faites passer le câble Bowden (B) par la pince (J) et bloquez-le en vissant la vis fermement.
- Avec une pince, coupez le câble Bowden à 30 mm derrière le pincement (J).
- Verrouillez le verrou (D).

**Attention !**

Pour ne pas endommager le chariot de guidage (H), il faut bloquer la pince (J) au moyen d'une clé à fourche (SW 8) lors de l'opération de vissage.