



PRONEXIS



VOLET ROULANT pour l'isolation extérieure

COFFRES



carré
section 150 180
01
02
03
04
10
RAL*

COULISSES

01	H25 53
02	22
03	Aluminium extrudé
04	
08	
10	Capot arrondi ou
11	
83	
80	Capot carré
RAL*	



Coulisses profondes, à talons, à ailes, étroites possibles

LAMES FINALES ESCAMOTABLES

01	AEG TF 36	01	AEG36
02	25	02	8
03	36	03	
04		04	
08		08	
10		10	36
11		11	
80		83	
RAL*		80	
	Lame finale escamotable	RAL*	



TABLIER ALUMINIUM

ADP35



Largeur maxi : 3000 mm
Largeur mini : 420 mm
Surface maxi : 7m²



Agrafage des lames

PLUSIEURS CHOIX DE COLORIS

Blanc	01
Gris	02
Marron	03
Alu métal	04
Crème	08
Beige clair	11
Aluminium gris	35 (RAL 9007)
Gris	39 (RAL 7035)
Golden oak	83
Gris anthracite	80 RAL7016

ADP42TH



L'ISOLANTE
Δ R : 0,25
Eligible au
crédit d'impôt
(selon la loi
de finance en
vigueur)

01
03
08

ADP42



Largeur maxi : 3000 mm
Largeur mini : 420 mm
Surface maxi : 7m²



Agrafage des lames

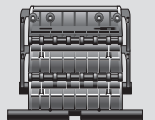
Blanc	01	Rouge poutre	16 RAL3004
Gris	02	Noir	28 RAL9005
Marron	03	Vert sapin	31 RAL6009
Alu métal	04	Bleu pigeon	44 RAL5014
Bronze	07	Vert amande	51 RAL6021
Crème	08	Golden oak	83
Beige foncé	09	Blanc perle	56 RAL1013
Marron foncé	10	Vert blanc	64 RAL6019
Beige clair	11	Bleu acier	79 RAL5011
Vert mousse	12 RAL 6005	Gris anthracite	80 RAL7016

PLUSIEURS CHOIX DE COLORIS

Disponibles en lames de 35, 37, et 40

VERROUILLAGE

Type Clicksur...
Assure
un excellent
retard
à l'effraction



MANOEUVRES

Elec. Radio Oximo IO

Télécommande individuelle
sans retour d'information



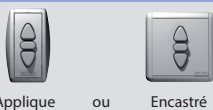
Télécommandes générales
avec retour d'information



Telis 1 Easy Sun

Elec. Filaire

Moteur ILMO



Pilotage à distance
et domotique

Tahoma®



Mini Pad IO®



SECURITE

8 niveaux de protection



CONTROLE QUALITE

8 points de contrôle

V: Résistance à la force du Vent
E: Endurance mécanique de la manœuvre
M: Effort nécessaire à la Manœuvre
C: Résistance au Choc
R: Comportement au Rayonnement solaire
O: Occultation
S: Résistance au brouillard Salin (corrosion)
Le 8e point concerne la résistance thermique additionnelle Δ R du volet roulant.





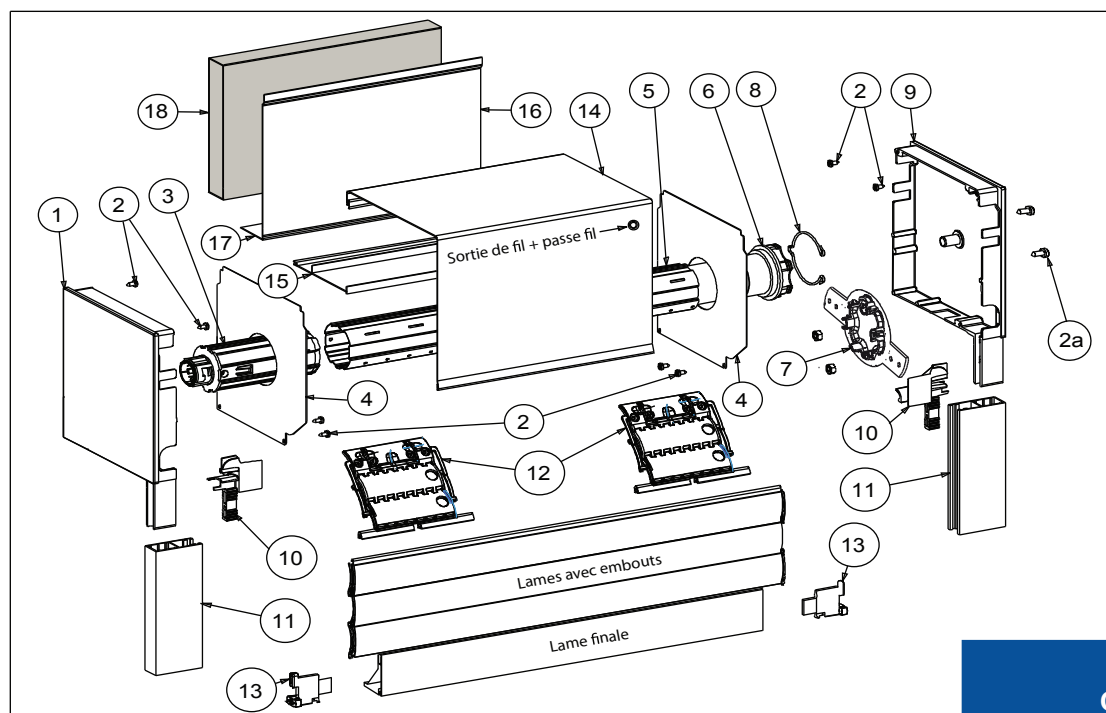
PRONEXIS



VOLET ROULANT pour l'isolation extérieure

Repère	Qtés.	150 Référence	180 Référence	Désignation
1 + 9	2	BK90-150_2.0	BK90-180_2.0	CONSOLE CARREE
2	8	-	-	VIS
2a	2	-	-	VIS SUPPORT MOTEUR
3	1	A490D / A322D + 6C3.8112		EMBOUT ZF 54 ou ZF 64 + ROULEMENT
4	2	AB 90/72-150	AB 90/72-180	PLAQUE D'ARRET Ø 72 CARREE
5	1	A141 54 / A141 64		AXE ZF54 ou ZF64
6	1	-	-	MOTEUR SOMFY AVEC ROUE ET COURONNE
7	1	9410707		SUPPORT MOTEUR
8	1	9206033		ANNEAU D'ARRET MOTEUR
10	2	6D8.6420/20		TULIPE RENO BLANCHE LAME ep 8
11	2	H25		COULISSE RENO LAME ep 8
12	2Mini	H875D / H875E		CLICK SUR 2 ou 3 MAILLONS LAME ep 8
13	2	EG/TF/R		BUTEE INTEGREE
14	1	RV90-150/P2.0/O	RV90-180/P2.0/O	PARTIE SUPERIEURE DE COFFRE
15	1	SG90-150/P2.0/U	SG90-180/P2.0/U	SOUS FACE ALUMINIUM EXTRUDE DEMONTABLE
16	1	SG90-150/P2.0/V	SG90-180/P2.0/V	PARTIE AVANT DE COFFRE ALUMINIUM EXTRUDE
17	1	169052 / 169005		CORNIERE ALU SUPPORT ENDUIT 20*15 / 30*20
18	1	440180 / 440182		PLAQUE ISOLANTE GAUFRE SUPPORT ENDUIT

Remarque : Coloris blanc 01 standard et laquage RAL en option



LIMITE HAUTEUR COFFRE COMPRIS				
Coffre	ADP 35	ADP 37/42	PVC 44	ADP 40
150	2000	1600	1550	1300
180	2800	2600	2320	2000

Document Non contractuel - Sous réserve de modifications techniques