



TRENDO<sup>®</sup>

Le volet roulant en biais





## TRENDO® – Esthétique et robuste

TRENDO existe aussi avec un caisson de forme pan coupé et carrée.



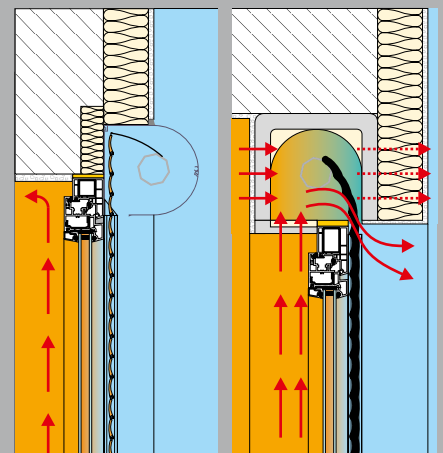
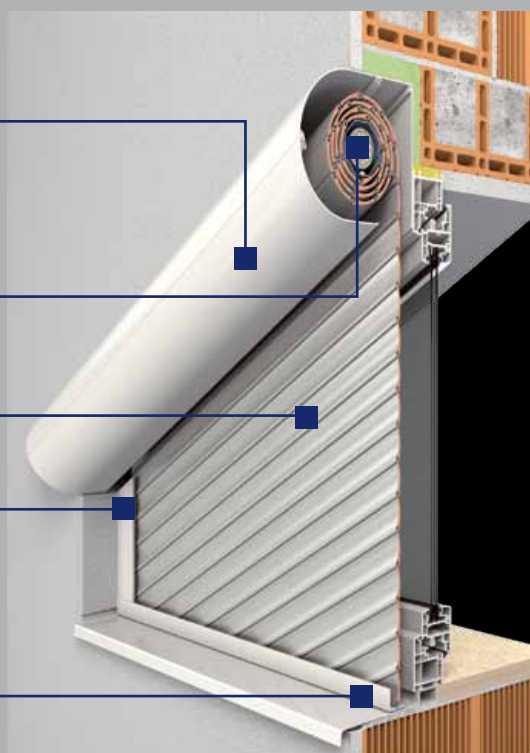
Caisson en aluminium extrudé thermolaqué à parois épaisses

Axe en acier octogonal, rigide monté sur roulements à billes

Tablier en aluminium double paroi avec laquage épais

Coulisses en aluminium extrudé

Cornière inférieure du volet roulant en aluminium extrudé, disponible dans le même coloris que celui de l'élément.



Le caisson du volet roulant est posé devant la fenêtre, formant un tout avec la façade (A). Ce type de montage a pour effet une meilleure isolation contrairement à une pose du volet roulant au dessus de la fenêtre dans le mur. (B).



## Le système

TRENDO, c'est le système de volet roulant qui s'adapte aux fenêtres en forme de trapèze d'un angle de 10 à 45 degrés. Résultant d'un concept technique longuement étudié, et d'un équipement innovant, il vous offre une garantie d'investissement de longue durée. TRENDO est doté d'un caisson de forme rectangulaire, carrée ou de forme ronde. Il sait se faire discret et s'adapte par conséquent à une façade équipée de volets roulants de forme traditionnelle.

La trappe de visite située à l'extérieur vous assure une facilité d'accès en cas de travaux de maintenance ou d'entretien. Votre tapisserie et vos murs ne sont pas endommagés, l'intérieur de votre maison reste propre.

Par ses formes, il se démarque et donne une touche personnelle à votre façade, les architectes en sont bien conscients, et l'utilisent à cet effet.



## Personnalisation

Grâce à une technique de production des plus modernes, nous pouvons répondre de manière individuelle à la demande de notre clientèle. ROMA dispose d'une palette de couleurs (Color Collection) de plus de 350 coloris. (coloris RAL, -NCS et coloris spéciaux). Par conséquent, nous pouvons, si la façade le permet, réaliser la quasi totalité de vos souhaits concernant le choix de la couleur de vos volets roulants

## Exécutions spéciales

TRENDO s'adapte à tout type d'architecture. Il peut aussi être combiné avec d'autres éléments de volets roulants en biais ou avec d'autres volets roulants droits. N'hésitez pas à contacter votre partenaire spécialisé en cas de questions particulières.



**funky®**

Confortable, la manœuvre motorisée peut se faire également par commande radio.

## Le montage



Grâce aux caissons en aluminium extrudé, anti corrosion, le système mécanique est protégé contre le froid.

L'accès est facilité en cas de travaux de maintenance ou d'entretien grâce à la trappe de visite extérieure. Les murs de votre maison, et votre tapisserie ne sont pas endommagés.

L'axe ne rencontre aucune difficulté de mouvement, pour soulever de grands volets roulants grâce aux moteurs puissants et silencieux.

## Equipements spéciaux



En cas d'absence, une commande automatique ferme et ouvre vos volets roulants.



La commande radio : pas besoin de se déplacer ou de se lever du lit par exemple.



TRENDO motorisé avec commande radio est équipé d'un réglage électronique contre le gel.

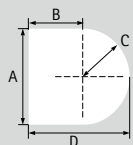


Si vous le souhaitez, TRENDO peut-être équipé d'une commande solaire sans câbles. La motorisation se fait alors par commande radio.



## Dimensions du caisson en mm

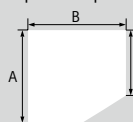
RONDO le caisson de forme arrondie



XP	138	165	185	205
A	140	169	185	208
B	99	114	122	133
C	70	84	92	104
D	169	198	214	237

P	138	165	185	205
A	140	169	185	208
B	79	94	102	113
C	70	84	92	104
D	149	178	194	217

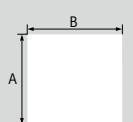
PENTO le caisson à pan coupé



XP	138	150	165	185	205
A	140	153	169	185	208
B	160	173	189	205	228
C	118	131	146	158	178

P	138	150	165	185	205
A	140	153	169	185	208
B	140	153	169	185	208
C	118	131	146	158	178

QUADRO le caisson de forme carrée



XP	138	165	185
A	140	169	185
B	160	189	205
C	140	169	185

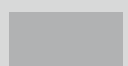
P	138	165	185
A	140	169	185
B	140	169	185
C	140	169	185

## Coloris de l'élément

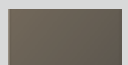
### Coloris standard



Blanc



Alu anodisé EV1

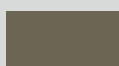


Brun foncé (pas disponible pour le système RONDO)

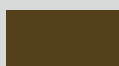


RAL Coloris classiques

### Coloris spéciaux



Coloris C 33 anodisé



Coloris C34 anodisé



RAL coloris Design



Coloris NCS

**Les coloris RAL classiques sont disponibles sans plus-value!**

Les coloris présentés peuvent légèrement varier en fonction de la technique d'impression  
Les coloris présentés sont en général disponibles en standard pour les flasques, les coulisses en aluminium extrudé et l'arrière du caisson.

**Les avantages du tablier ALUMINO**  
Sécurité grâce à une double paroi  
Laquage épais résistant. Aucune décoloration, aucun laquage supplémentaire nécessaire. Aucun effet décolorant pour les couleurs claires.

## Coloris du tablier

### ALUMINO 37 sans ajourage



## Coulisses



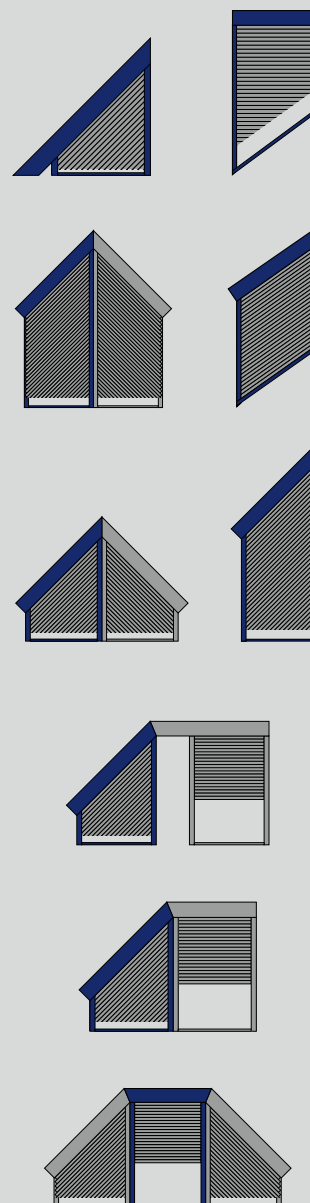
Coulisses 53 x 42mm

## Tablier



Tablier ALUMINO 37 à double paroi, sans ajourage

## Possibilités de montage





## ROMA – Compétence en pleine lumière.

Pour assurer plus de sécurité et plus de protection thermique du côté exposé aux intempéries de votre maison, vous pouvez obtenir une optique assortie en combinant chaque système de volet-roulant et de brise-soleil de chez ROMA.

La gamme de produits contient divers systèmes d'isolation thermique, allant jusque sous le toit. Que ce soit pour un bâtiment neuf ou une rénovation – ROMA propose la solution adaptée à toutes exigences.

La longévité est sans aucun doute le critère primordial de qualité d'un garage. ROMA mise là encore sur l'aluminium en matière première. D'une part l'aluminium ne rouille pas et propose une résistance aux intempéries, d'autre part le design esthétique convient à chaque type de maison.



Volet roulant monobloc



Volet roulant rénovation TERMO



Volet roulant pour fenêtre de toit WERSO, avec fonction à lames orientables et motorisation solaire



Brise-soleil orientable



Brise-soleil orientable Système en façade



Protection solaire textile zipSCREEN



Porte de garage Défoulement plafond GECCO



Porte de garage à refoulement plafond SILENTO



Porte de garage à enroulement ROLENTO

© 2008 ROMA KG  
 édition 12/2010, 6000171  
 ROMA, RONDO, PENTO, QUADRO, INTEGRO, TRENDO, TERMO, PURO, KARO, WERSO, zipSCREEN, ALUMINO, SILENTO, GECCO, ROLENTO, funky, genio sont des marques déposées de la société ROMA KG Burgau. Responsabilité déclinée en cas de fautes d'impression. Les coloris présentés peuvent légèrement varier en fonction de la technique d'impression. Les photos et les textes contenus dans cette brochure peuvent présenter des équipements hors standard, disponibles avec plus-value.